

ZX-BRL

变压器容量特性测试仪



目录

一、概述	- 2 -
二、功能特性	- 2 -
三、技术指标	- 3 -
四、面板功能说明	- 4 -
五、操作说明	- 5 -
1. 主界面介绍	- 5 -
2. 容量测试	- 6 -
3. 容量测试接线	- 7 -
4. 空载试验	- 8 -
5. 负载试验	- 11 -
6. 数据查询	- 16 -
7. 系统设置	- 17 -
8. 注意事项	- 17 -
附录一	- 18 -
附录二	- 18 -
附录三	- 19 -
附录四	- 19 -
附录五	- 19 -
附录六	- 21 -
附录七	- 21 -
六、售后服务	- 22 -

一、概述

我国电力系统实行两部制电价：除了收取计量装置所计量的费用外，还要根据变压器容量收取基本电费；对于较大用户在投运变压器时还要一次性交纳增容费。随着电力行业的发展，用电量的增大，自有变压器和私人承包变压器已渐渐占据了配变中相当的份额，随之而来的就是个人为了达到少交费、多用电的目的而采取的各种弄虚作假的手段（主要是改、换变压器铭牌）；电力部门苦于没有有效的监管手段。

本仪器是我公司专门针对不良电力用户偷逃基本电费、私自增容问题而研发设计的新型仪器，用于变压器容量、空载、负载等特性参数测量的高精密仪器。本仪器为多功能测量仪器，相当于往常两种测试仪器：即变压器容量测试仪+变压器空负载测试仪。它可对多种变压器的容量、型式、空载电流、空载损耗、短路（负载）损耗、阻抗电压等一系列工频参数进行精密的测量。

本产品具有体积小、重量轻、测量准确度高、稳定性好、操作简单等诸多优点。完全可以取代以往利用多表法测量变压器损耗和容量的方法，接线更简单，测试、记录更方便，使您的工作效率得到了大幅度的提升。

二、功能特性

1. 可精确测量各种配电变压器的容量，方便、准确。
2. 可测量变压器的空载电流、空载损耗、短路电压、短路（负载）损耗。
3. 仪器内部自动进行量程切换，允许测量电压、电流范围宽，接线简单。
4. 单机可以完成 1000KVA 以下的配电变压器全电流下的负载实验的测量；在三分之一额定电流下可完成 3150KVA 以下的配电变压器的负载试验的测量（在三分之一的额定电流下，仪器可换算到额定电流下的负载损耗参数）。
5. 所有测试结果均自动进行相关校正。仪器可自动进行诸如：波形校正、温度

校正、非额定电压校正、非额定电流校正等多种校正，使测试结果准确度更高。

6. 采用 7 英寸触摸大屏幕，全汉字菜单及操作提示实现友好的人机对话，触屏使操作更简便，宽温液晶带亮度调节，可适应冬夏各季。
7. 自带实时电子钟，自动记录试验的日期、时间利于实验结果的保存、管理。
8. 面板式热敏打印机，可现场快速打印试验结果。
9. 数据（试品设置、测量结果、测试时间等）具备掉电存贮及浏览功能，可以存储 1000 组以上的实验结果，USB 可导出试验数据。
10. 允许外接电压互感器和电流互感器进行扩展量程测量，可测量任意参数的被试品。
11. 仪器可对 10kV 配电变压器的能效等级进行准确的测量与判断，并且对应能效等级，油浸式变压器损耗可测量到 S22（电工钢带）和 SH25（非晶合金）；干式变压器损耗可测量到 SCB18（电工钢带）和 SCBH19（非晶合金）。

三、技术指标

1. 环境条件

温度	-20℃~50℃
环境湿度	10%~85%
海拔高度	<2500m
外界干扰	无特强震动、无特强电磁场

2. 测量范围

1) 有源部分:

电流输出	0~10A
电压测量	0~10V
容量测量范围	30kVA~65000kVA

2) 特性部分:

电压	20~650V
电流	0.5~100A
频率	45Hz~65Hz

3. 测试精度

电压、电流	± (读数×0.2%+2 字)
功率 (0.2≤cos φ≤1)	± (读数×1.0%+2 字)
容量	± (读数×10%+2 字)

4. 绝缘强度

电压、电流输入端对机壳的绝缘电阻≥100MΩ。

工作电源输入端对外壳之间承受工频 2KV (有效值), 历时 1 分钟实验。

5. 其他指标

外形尺寸: 380×310×155mm

重量: 4.5Kg (不含测试线)

四、面板功能说明

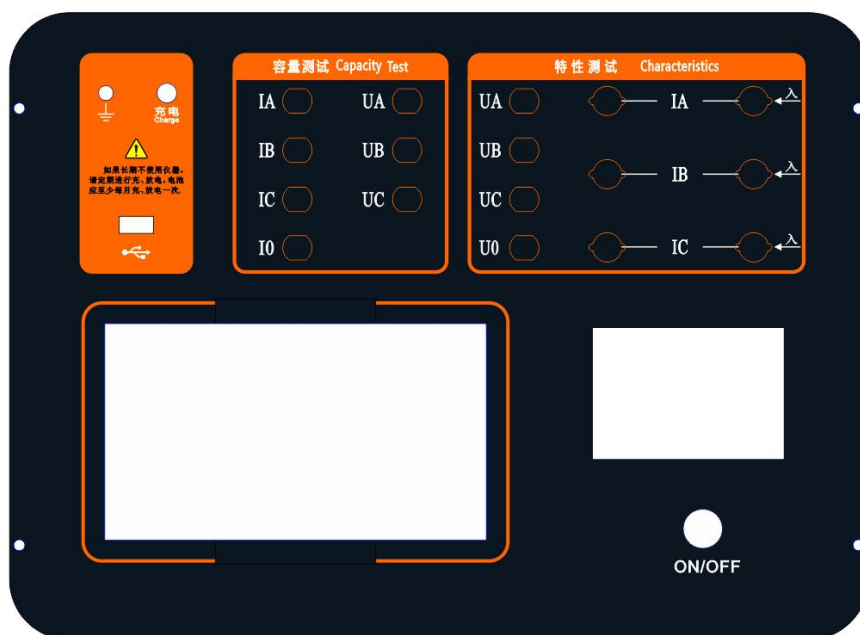


图 1

1. 显示屏：本仪器液晶屏为触摸屏，在屏幕上直接用手触屏，进入相应的功能菜单，按照提示进行相应的操作即可。
2. 各接线端子：用于连接测试线；
3. U 盘接口：外接 U 盘用，用来存储测试数据，请使用 FAT 或 FAT32 格式的优盘。在存储过程中，严禁拔出优盘；
4. 接地柱：仪器必须可靠接地。现场接地点可能有油漆或锈蚀，必须清除干净；
5. 面板式打印机：打印测量结果；
6. 充电口：仪器充电接口，请使用仪器专用充电器。充电器上有充电指示灯，红色表示正在充电，绿色表示充电完成；
7. 电源开关：整机电源开关；

五、操作说明

1. 主界面介绍

开机后显示如下界面：



图 2

- 空载试验：在该菜单中可以测定单相变压器、三相变压器的空载损耗。

- 负载试验：在该菜单中可以测定单相变压器、三相变压器的负载损耗。
- 容量测试：在该菜单中可以测定变压器的实际容量、型号、能效等级。
- 数据查询：对存储的数据进行浏览、打印、删除、U 盘导出等管理。
- 系统设置：可以设置系统的时间、双表法、三表法、负载损耗折算方式。

2. 容量测试

- 1) 在“主菜单”屏下选中“容量测试”项后，点击进入“容量测试设置参数”屏



容量测试-设置参数	
试品编号	1
试品类型	油变
组别	Dyn11/Yzn11
铁芯类型	电工钢带
高压侧额定电压(kV)	10
阻抗电压(%)	4
试品温度(°C)	30
折算温度(°C)	75

图 3

- 2) 在容量测试的参数设定界面中有以下参数需要设置：

- 试品编号：设置本次试验的编号。
- 试品类型：变压器按绝缘形式分为“油浸式变压器”和“干式变压器”。
- 组别：“油浸式变压器”的联结组别可选择“Yyn0”、“Dyn11/Yzn11”，因为变压器不同绝缘形式、不同联结组别的负载损耗是不同的，因此只有准确输入此参数才能正确判断变压器型式。
- 铁芯类型：可选择“电工钢带”、“非晶合金”，因为如果涉及到能效等级判断，这两种铁芯类型的判断标准不同，因此只有准确输入此参数才能正确判

断能效等级。

- 高压侧额定电压：设置被测变压器的高压侧额定电压值（变压器的分接档位必须在额定档），单位 KV。用于区别不同电压等级的变压器。相同容量、不同电压等级变压器的负载损耗试验参数值是不同的，要做到准确判断，就必须输入被试变压器的高压侧额定电压。只有 10KV 电压等级的配变才会有能效等级判断。
- 阻抗电压：若已知阻抗电压应输入阻抗电压，若不知阻抗电压就默认为 4%，仪器可自动进行判断；当测试非标变压器时，需正确输入此参数，才可测出实际容量。
- 试品温度：设置被测变压器的当前温度值。
- 折算温度：用于对测试结果做温度校正，因容量判断主要的依据为变压器的短路试验的数据包括阻抗电压和负载损耗，我们将所测出的实际数据，按要求校正到折算温度下，再查表得到被试变压器的实际容量；国标要求油浸式变压器的负载损耗应在温度为 75℃ 时进行，干变根据不同要求分别为 100℃、120℃、145℃，所以必须将测试结果校正到折算温度才能正确判断变压器容量。

3. 容量测试接线

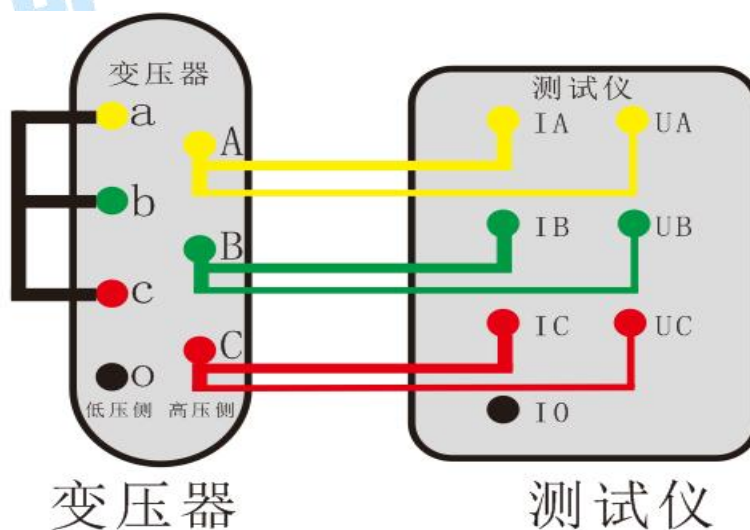


图 4

容量测试结果如下：

容量测试				
	Urms(V)	Irms(A)	COS ϕ	P(kW)
A	3.995	0.996	0.998	0.0247
B	3.885	0.989	0.995	0.0251
C	3.993	0.992	0.997	0.0260
实测容量(kVA)	48.988	判断容量(kVA)	50.000	
额定损耗(kW)	0.0759	校正损耗(kW)	0.0886	
国标损耗(kW)	0.0870	阻抗电压(%)	3.896	
能效等级	大于三级	型号	S11以上	
重新测试		打印	保存	返回上级

图 5

- 实测容量：该项显示实际测量的变压器的容量。
- 判定容量：把测得的变压器容量归档到国标规定的标准变压器的容量，如果在“判断容量”时显示“无法判断”，说明变压器容量在两种容量类型之间，无法归类。
- 额定损耗：当前测试条件下实际测得的短路（负载）损耗。
- 国标损耗：如测得容量归档，则显示所归档位的变压器国标短路（负载）损耗值。
- 校正损耗：将测得的负载损耗校正到额定试验条件下所得到的短路（负载）损耗值。
- 阻抗电压：当前试验条件下的被试变压器的阻抗电压。
- 试品类型：如果在判定“试品类型”时显示“未知”，说明变压器类型在两种类型之间，无法归类。只有 10KV 配变才有能效等级判断功能。

4. 空载试验

根据变压器类型与测试方法参考后面对应的接线图进行正确接线，然后接

通仪器的工作电源。

在主界面中选择空载试验，则显示空载试验设置界面如下图：



图 6

- 试验编号：设置本次试验的编号。
- 试品类型：变压器按绝缘形式分为“油浸式变压器”和“干式变压器”，当选择“干式变压器”时还需要设置变压器的阻抗电压。在进行空载试验时，此参数须设置正确才能准确判断变压器形式。
- 组别：设置变压器绕组连接组别。
- 铁芯：选择铁芯的材料。
- 额定容量：设置被测变压器的额定容量值，单位 KVA。
- 单相/三相：单相测试或者三相测试。
- 额定高压：设置被测变压器的高压侧额定电压值，单位 KV。
- 额定低压：设置被测变压器的低压侧额定电压值，单位 KV。
- 高压额定电流：设置被测变压器的高压侧额定电流值，单位 A。
- 低压额定电流：设置被测变压器的低压侧额定电流值，单位 A。

- 电压变比：当被测电压超过本仪器的电压测量范围时，需要外接电压互感器扩展量程进行电压测试。此时需要根据外接电压互感器的变比值进行此参数的设置。例如，采用 10kV/400V 的 PT 时，应将 PT 变比设置为 25。
- 电流变比：当被测电流超过本仪器的电流测量范围时，需要外接电流互感器扩展量程进行电流测试。此时需要根据外接电流互感器的变比值进行此参数的设置。例如，采用 100A/10A 的 CT 时，应将 CT 变比设置为 10。

在完成参数设置后开始进行测试，点击“开始”屏图 7。

空载损耗测试					
	线电压(V)	Urms(V)	Irms(A)	COS ϕ	P(kW)
A	400.317	232.311	1.098	0.656	0.0272
B	400.337	232.319	0.986	0.648	0.0361
C	400.272	232.287	1.113	0.675	0.0980
平均/总	402.309	232.306	1.065		0.1613
Ps (kW)	0.1613	Po (kW)	0.1637	Io (%)	1.473
Fre(Hz)	50.000	d (%)	-0.005		
能效等级	大于三级	型号	S11以上		

图 7

图 6 完整的显示了空载试验的所有测试结果：Urms (V) 为相电压的平均值，Irms (A) 为三相电流的平均值，Ps (KW) 为当前电压下的实测功率，d 为电压波形畸变系数，Po (KW) 为校正后的空载损耗，Io%为空载电流百分比。

通过调压器缓慢增加试验电压，当线电压 (V) 等于空载试验的低压额定电压时，停止升压。点击“锁定”按钮，当前测试结果已经被锁定，然后“锁定”按钮变为“取消锁定”按钮，此时请迅速操作调压器降压至零位。

在该页面的“保存”把当前的结果保存到随机的存储器上。

注意：升压的过程中，要时刻关注电压与电流值，除避免过压外，更要提防试品异常时试验电流过大损坏仪器或被试品。

按“取消锁定”则将重新对当前变压器进行测试。

如果在判定“试品类型”时显示“无法判定”，说明变压器类型在两种类型之间，无法归类。

只有 10KV 配变才有能效等级判断功能。

1) 三相空载测试接线

将三相电源的“UA”、“UB”、“UC”分别接入仪器的电流输入端子“入 IA”、“入 IB”、“入 IC”，将仪器的电流输出端子“IA”、“IB”、“IC”及电压端子“UA”、“UB”、“UC”分别接到变压器的低压侧，变压器的高压侧开路，接线见图 8。

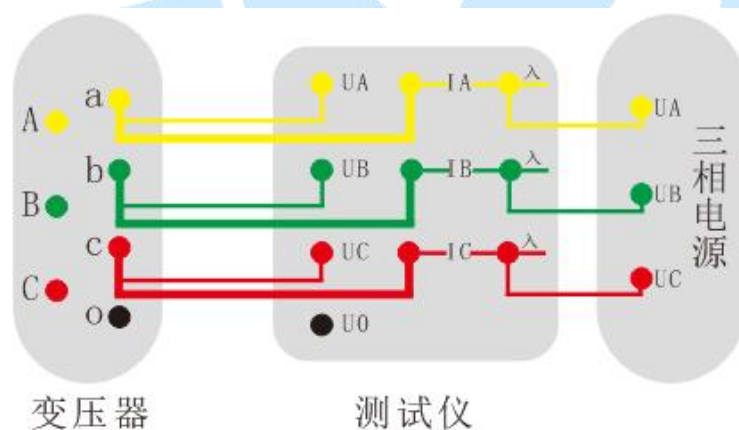


图 8

5. 负载试验

根据变压器类型参考后面对应的接线图进行正确接线，然后接通仪器的工作电源。

在主界面中选择负载试验，则显示负载试验设置界面如下图：

负载损耗测试-设置参数

试品编号	20220703		
试品类型	油变	组别	Dyn11/Yzn11
额定容量(KVA)	315	铁芯	电工钢带
高压侧额定电压(KV)	10	单相/三相	三相
高压侧额定电流(A)	18.187	低压侧额定电压(KV)	0.4
电压变比	1	低压侧额定电流(A)	454.663
高压侧线电阻(Ω)	135	电流变比	1
线路电阻(m Ω)	126	低压侧线电阻(m Ω)	324
测电阻时温度($^{\circ}\text{C}$)	25	当前环境温度($^{\circ}\text{C}$)	28
		损耗折算温度($^{\circ}\text{C}$)	75

图 9

“试品编号”、“试品类型”、“额定容量”、“高压侧额定电压”、“低压侧额定电压”、“高压侧额定电流”、“低压侧额定电流”、“电压变比”、“电流变比”、“高压侧线电阻”、“低压侧线电阻”、“线路电阻”、“当前环境温度”、“测电阻时温度”、“损耗折算温度”为菜单选项。

- 试验编号：设置本次试验的编号。
- 试品类型：变压器按绝缘形式分为“油浸式变压器”和“干式变压器”，其中“油浸式变压器”的联结组别可选择“Yyn0”、“Dyn11/Yzn11”，因为变压器不同绝缘形式、不同联结组别的负载损耗是不同的，因此只有准确输入此参数才能正确判断变压器型式。其中铁芯类型选项可选择“电工钢带”、“非晶合金”，因为如果涉及到能效等级判断，这两种铁芯类型的判断标准不同，因此只有准确输入此参数才能正确判断能效等级
- 额定容量：设置被测变压器的额定容量值，单位 KVA。
- 额定高压：设置被测变压器的高压侧额定电压值（变压器的分接档位必须在额定档），单位 kV。用于区别不同电压等级的变压器。相同容量、不同电压等级变压器的负载损耗试验参数值是不同的，要做到准确判断，就必须输入

被试变压器的高压侧额定电压值。只有 10kV 电压等级的配变才会有能效等级判断。

- 额定低压：设置被测变压器的低压侧额定电压值，单位 kV。
- 高压电流：指被测变压器的高压侧额定电流值，做负载试验是所要升到的电流值，单位 A。
- 低压电流：指被测变压器的低压侧额定电流值，单位 A。
- 电压变比：当被测电压超过本仪器的电压测量范围时，需要外接电压互感器扩展量程进行电压测试。此时需要根据外接电压互感器的变比值进行此参数的设置。例如，采用 10kV/400V 的 PT 时，应将 PT 变比设置为 25。
- 电流变比：当被测电流超过本仪器的电流测量范围时，需要外接电流互感器扩展量程进行电流测试。此时需要根据外接电流互感器的变比值进行此参数的设置。例如，采用 100A/10A 的 CT 时，应将 CT 变比设置为 10。
- 高压侧线电阻：使用“国标公式法”时才需要设置。指高压侧三相线间直流电阻平均值，即 $(R_{AB}+R_{BC}+R_{CA}) / 3$ ，单位 Ω 。
- 低压侧线电阻：使用“国标公式法”时才需要设置。指低压侧三相线间直流电阻平均值，即 $(R_{ab}+R_{bc}+R_{ca}) / 3$ ，单位 $m\Omega$ 。
- 线路电阻：测试线的电阻值，单位 $m\Omega$ 。
- 当前环境温度：设置被测变压器的当前温度值。
- 测电阻时温度：设置被测变压器使用“国标公式法”做直流电阻时的温度值。
- 损耗折算温度：用于对测试结果做温度校正，国标要求油浸式变压器的负载损耗应在温度为 75℃ 时进行，干变根据不同要求分别为 100℃、120℃、145℃，所以必须将测试结果校正到折算温度才能正确判断变压器形式。

在上图中选择“确定”，进入负载试验测试数据界面图 10：

负载损耗测试					
	线电压(V)	Urms(V)	Irms(A)	COS ϕ	P(kW)
A	400.017	230.94	2.056	0.656	0.1242
B	400.037	230.96	2.126	0.648	0.1301
C	400.072	230.98	2.096	0.675	0.1260
平均/总	400.042	230.02	2.092		0.1267
Ps (kW)	0.3803	Ukt (%)	3.696	Ukt75(%)	3.896
Pkt(kW)	0.8348	Pkt75(kW)	0.8839	Zkt75(Ω)	156.15
能效等级	大于三级	型号	S9及以上		

保存 锁定 打印 返回上级

图 10

上图显示负载试验时的所有测试数据：Urms (V) 为当前三相电压的平均值，Irms (A) 为三相电流的平均值，Ps (KW) 为当前电压下的实测功率， Pkt (KW) 为当前温度下校正到额定电流时的负载损耗， Pkt75 (KW) 为校正温度下的负载损耗， Zkt75 (Ω) 为校正温度下的短路阻抗， Ukt%为当前温度下的短路电压百分比， Ukt75 (%) 为校正温度下的短路电压百分比。

如果在判定“试品类型”时显示“无法判定”，说明变压器类型在两种类型之间，无法归类。

只有 10KV 配变才有能效等级判断功能。

依据 JB/T501-2006 中 14.9 要求，试验时，应保证外加试验电源的频率在 50Hz \pm 5%范围内。

通过调压器缓慢增加试验电压，当 Irms (A) 等于负载试验高压侧额定电流时，停止升压。点击“锁定”按钮，当前测试结果已经被锁定，然后“锁定”按钮变为“取消锁定”按钮，此时请迅速操作调压器降压至零位。

注意：升压的过程中，要时刻关注电压与电流，除避免过压外，更要提防试品异常时试验电流过大损坏仪器或被试品。

在该页面的“保存”把当前的结果保存到随机的存储器上。

1) 三相负载测试接线

将三相电源的“UA”、“UB”、“UC” 分别接入仪器的电流输入端子“入 IA”、“入 IB”、“入 IC”，将仪器的电流输出端子“IA”、“IB”、“IC” 及电压端子“UA”、“UB”、“UC” 分别接到变压器的高压侧, 变压器的低压侧要可靠短路，并确保接触电阻可以忽略，以免影响测试数据，接线见图 11。

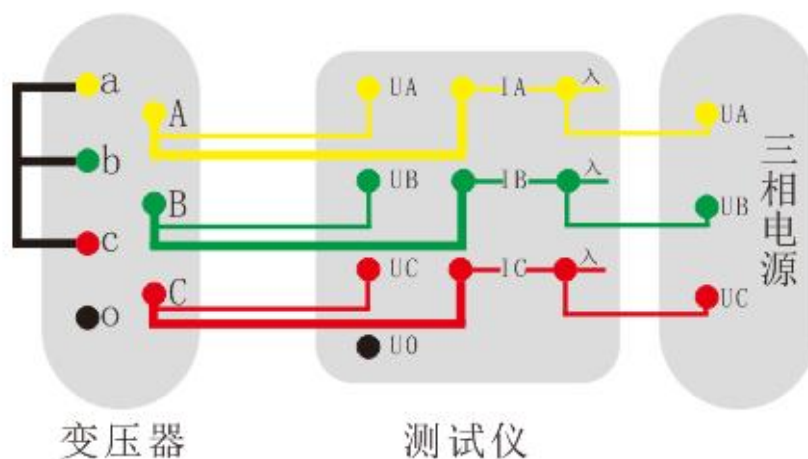


图 11

2) 单相空载测试接线

将单相电源的“UA”、“U0” 分别接入仪器的电流输入端子“入 IA”和“U0”，将仪器的电流输出端子“IA”、“U0” 及电压端子“UA” 分别接到变压器的低压侧, 变压器的高压侧开路，接线见图 12。

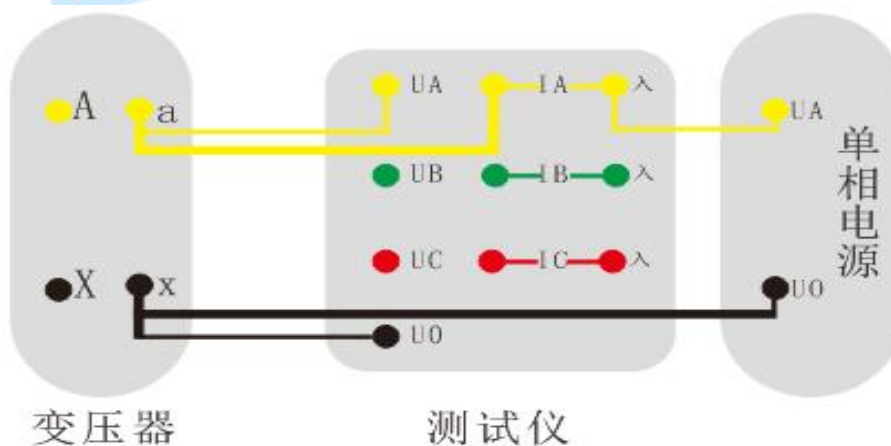


图 12

3) 单相负载测试接线

将单相电源的“UA”、“U0”分别接入仪器的电流输入端子“入 IA”和“U0”，将仪器的电流输出端子“IA”、“U0”及电压端子“UA”分别接到变压器的高压侧，变压器的低压侧要可靠短路，并确保接触电阻可以忽略，以免影响测试数据，接线见图 13。

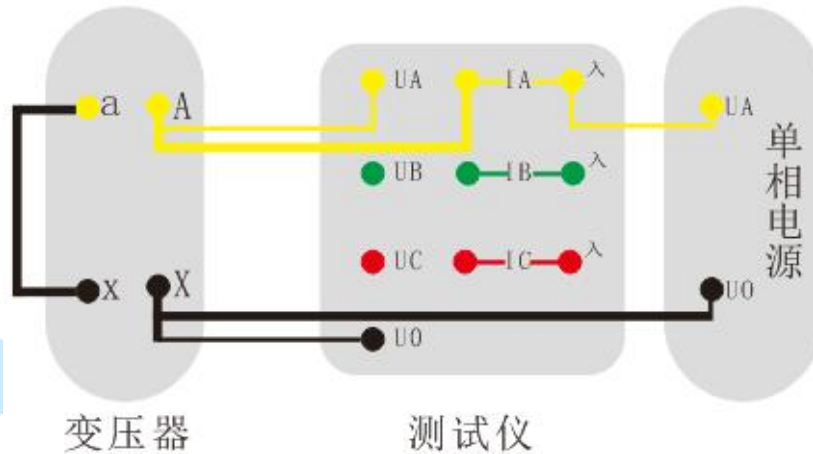


图 13

6. 数据查询

在“主菜单”界面点击“数据查询”进入，此屏幕用于查看已经保存至本机存储器的测量结果历史记录。

数据列表								
序号	试品编号	试验时间	试验类型	A	B	C	平均/总	
1	20220703	2022-07-03 12:01:23	空载损耗	线电压(V)	400.317	400.337	400.272	400.309
2	20220703	2022-07-03 12:10:13	负载损耗	Urms(V)	232.311	232.319	232.287	232.306
3	20220703	2022-07-03 12:18:35	容量	Irms(A)	1.098	0.986	1.113	1.065
				COS φ	0.656	0.648	0.675	
				P(kW)	0.0272	0.0361	0.9802	0.1613
				P总(kW)	0.1613	Po(kW)	0.1637	
				Fre(Hz)	49.987	Io(%)	1.473	
				D (%)	-0.005	能效	3级	
				容量(kVA)	50.00			
				试验时间	2022-07-03 12:01:23			

图 14 数据查询界面

数据列表下面序号的数字表示当前记录的编号（即第几条记录），试验时间，试验类型；点击序号可查看不同编号的记录，右侧会显示试验数据，点击“打印”键可直接打印试验结果，“导出”键可插上U盘导出需要的试验数据、“上一页，下一页”键可翻页查看存储的试验数据，“清除”键可删除数据操作，“返回上级”键可返回主界面。

7. 系统设置

在“主菜单”界面点击“系统设置”项后，进入“系统设置”屏。



图 15

“接线方式”三表法。

“负载损耗折算方式”可选择温度系数法，国标公式法。

“系统时间年/月/日”可更改日期。

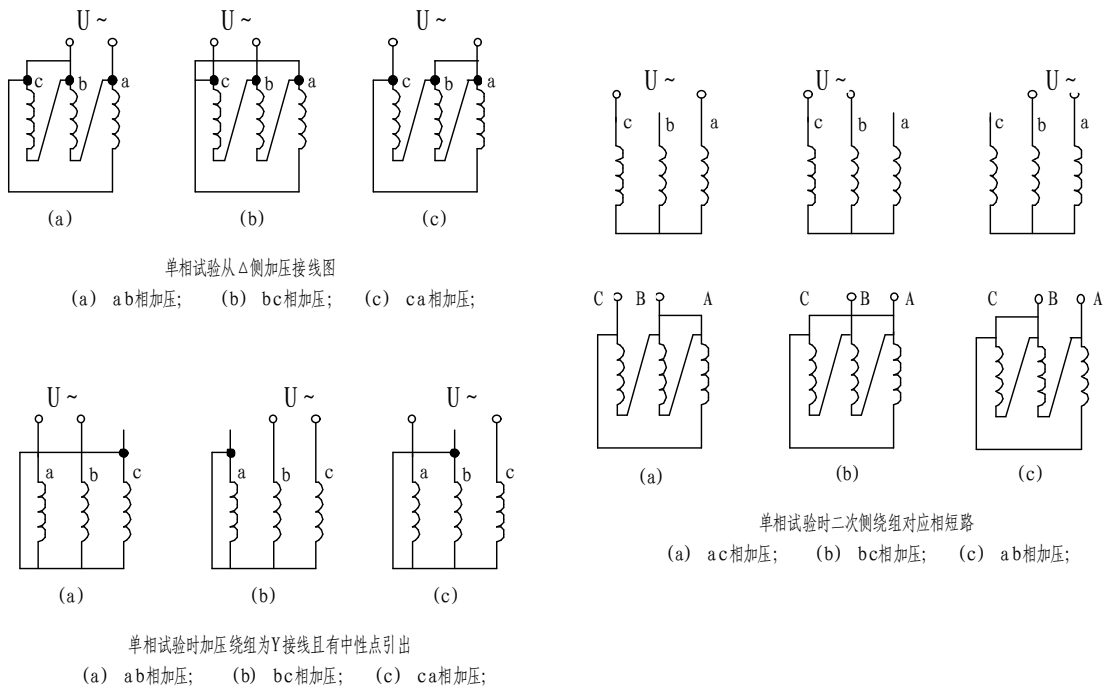
“系统时间时/分/秒”可更改时间。

8. 注意事项

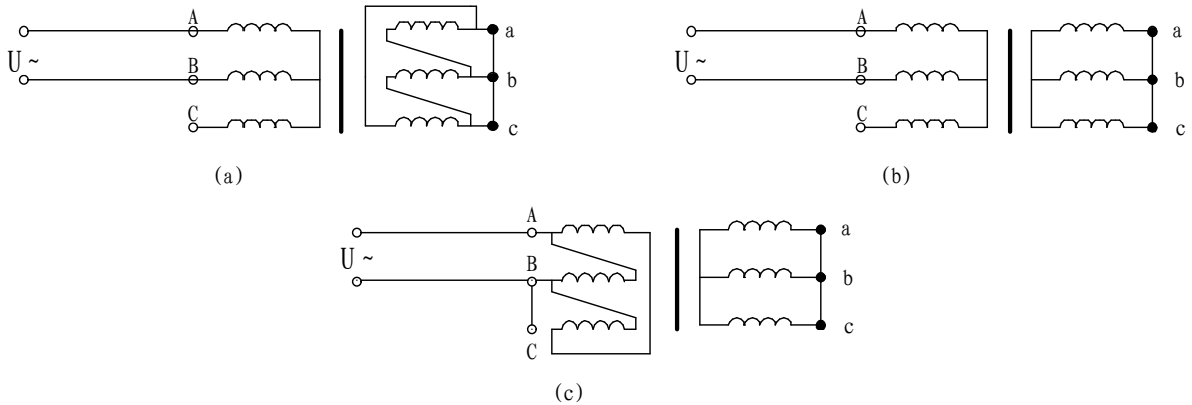
- 1) 使用仪器时请按本说明书接线和操作。
- 2) 接地端子应就近可靠接地。
- 3) 测试开始前请输入正确的参数，仪器内部校正运算都要依赖于输入的设置参数。
- 4) 测试菜单项选择和实际测试项目及接线要一致。

- 5) 电流回路用粗线连接，电压回路用细线连接。
- 6) 试验加压时，注意监测电压、电流不要超过仪器额定值，以免损坏仪器。
- 7) 测试过程中，不允许拆除地线及仪器接线，严禁带电接拆线操作。
- 8) 单相测量时必须用 A 相测量。
- 9) 为安全起见，测试完成后应储存数据，然后断开三相测试电源，再翻看测试结果数据或从存储器中仔细查看各项数据和打印数据。

附录一：单相测试空载时各种接线方法的变压器短路方法



附录二：单相电源负载损耗试验接线图



附录三：空载损耗试验时试验电源容量的确定

为了选用合适的试验电源，必须在试验前确定其容量。

根据被试变压器的铭牌容量及铭牌所载的空载电流百分数（无铭牌或铭牌未给出数值的，可查取同型式变压器的额定数据），在额定电压下进行试验时，按下式计算：

$$S' = S_n I_0\%$$

式中：

S' 试验所需电源容量；

S_n 变压器额定容量；

$I_0\%$ 空载电流百分比。

附录四：负载损耗试验时试验电源容量的确定

负载损耗试验所需电源容量 S 可按下式计算：

所需试验电压 U_k 为：

$$S \geq S_n \frac{U_k}{100} \left(\frac{I_k}{I_n} \right)^2$$

$$U_k = U_n \frac{U_k\%}{100} \frac{I_k}{I_n}$$

式中：

S_n 、 U_n 分别为额定容量和额定电压；

I_n 、 I_k 分别为额定电流和短路试验电流；

S 、 U_k 分别是所需的视在功率和短路试验电压；

$U_k\%$ 被试变压器短路电压百分数（%）。

附录五：显示结果说明及理论计算公式

“三表法”指三瓦特表测量变压器损耗试验方法，按三相四线制接线。

负载试验温度换算公式

阻抗电压百分比：
$$u_{kt}\% = \sqrt{u_k^2 + \left(\frac{P_k}{10S_n} \right)^2 \times (k_t^2 - 1)} \times 100\%$$

$$Z_t = u_{kt} \times \frac{U_n^2}{S_n}$$

短路阻抗：

温度系数法换算公式为： $P_{kt} = K_t P_k$

国标公式法换算公式为：
$$P_{kt} = \frac{P_k + \sum I_n^2 R_T (K_t^2 - 1)}{K_t}$$

上述公式符号含义：

t —校正的目标温度，也即 75 或 120

T —当前环境温度

t_R —测量电阻时的温度

K_t —当前环境温度换算到 t (75 或 120) 度的温度系数，
$$K_t = \frac{235 + t}{235 + T}$$

K_R —将测量电阻时的温度换算到当前环境温度 T 的温度系数，
$$K_R = \frac{235 + T}{235 + t_R}$$

U_o —实测三相电压有效值的平均值， $U_o = (U_{ab} + U_{bc} + U_{ca}) / 3$

I_o —实测三相电流有效值的平均值， $I_o = (I_a + I_b + I_c) / 3$

P'_k —实测变压器总损耗功率，两表法 $P'_k = P_{ab} + P_{bc}$ ，三表法 $P'_k = P_a + P_b + P_c$

u_k —当前温度下阻抗电压百分比， $u_k = (U_o / U_n) * (I_n / I_o)$

P_k —当前温度下，折算到额定电流的总损耗功率， $P_k = P'_k * (I_n / I_o)$

U_n —施加电压测的额定电压，若电压从高压侧施加则为 U_{n1} ，若电压从低压侧施加则为 U_{n2} 。

I_n —施加电压侧的额定电流，若电压从高压侧施加则为 I_{n1} ，若电压从低压侧施加则为 I_{n2} 。

S_n —所测变压器的额定容量（单位为 KVA）。

U_{n1} / U_{n2} —分别表示被测变压器高压侧和低压测的额定电压。

I_{n1} / I_{n2} —分别表示被测变压器高压侧和低压测的额定电流。

$\sum I_n^2 R$ —被测试变压器高、低压侧三相绕线的电阻损耗（单位：W）；“Y”与“D”型接法的电阻损耗 = $1.5 I_n^2 R_x$ 。“Yn”型接法的电阻损耗 = $3 I_n^2 R_{xn}$ ，其中 R_x ——人工键入高/低压侧的线电阻， R_{xn} ——人工键入高/低压侧的相电阻（ $x = 1$ 或 2 ）。

$\Sigma I_n^2 R_T$ ——折算到当前温度的变压器绕线电阻损耗, $\Sigma I_n^2 R_T = K_R * \Sigma I_n^2 R$ 。

附录六：10kV 油浸式三相双绕组无励磁调压配电变压器能效等级

额定容量 kVA	1级						2级						3级						短路 阻抗 %
	电工钢带			非晶合金			电工钢带			非晶合金			电工钢带			非晶合金			
	空载 损耗 W	负载损耗 W		空载 损耗 W	负载损耗 W		空载 损耗 W	负载损耗 W		空载 损耗 W	负载损耗 W		空载 损耗 W	负载损耗 W		空载 损耗 W	负载损耗 W		
		Dyn11/Yzn11	Yyn0		Dyn11/Yzn11	Yyn0		Dyn11/Yzn11	Yyn0		Dyn11/Yzn11	Yyn0		Dyn11/Yzn11	Yyn0		Dyn11/Yzn11	Yyn0	
30	65	455	430	25	510	480	70	505	480	33	535	510	80	630	600	33	630	600	
50	80	655	625	35	735	700	90	730	695	43	780	745	100	910	870	43	910	870	
63	90	785	745	40	880	840	100	870	830	50	930	890	110	1090	1040	50	1090	1040	
80	105	945	900	50	1060	1010	115	1050	1000	60	1120	1070	130	1310	1250	60	1310	1250	
100	120	1140	1080	60	1270	1215	135	1265	1200	75	1350	1285	150	1580	1500	75	1580	1500	
125	135	1360	1295	70	1530	1450	150	1510	1440	85	1615	1540	170	1890	1800	85	1890	1800	
160	160	1665	1585	80	1870	1780	180	1850	1760	100	1975	1880	200	2310	2200	100	2310	2200	
200	190	1970	1870	95	2210	2100	215	2185	2080	120	2330	2225	240	2730	2600	120	2730	2600	
250	230	2300	2195	110	2590	2470	260	2560	2440	140	2735	2610	290	3200	3050	140	3200	3050	
315	270	2760	2630	135	3100	2950	305	3065	2920	170	3275	3120	340	3830	3650	170	3830	3650	
400	330	3250	3095	160	3660	3480	370	3615	3440	200	3865	3675	410	4520	4300	200	4520	4300	
500	385	3900	3710	190	4380	4170	430	4330	4120	240	4625	4400	480	5410	5150	240	5410	5150	
630	460	4460	4250	250	5020	4800	510	4960	4760	320	5300	5070	570	6200	5900	320	6200	5900	
800	560	5400	5150	300	6075	5800	630	6000	5760	380	6415	6145	700	7500	7150	380	7500	7150	
1000	665	7415	7150	360	8340	7950	745	8240	7850	450	8800	8450	830	10300	9850	450	10300	9850	
1250	780	8640	8350	425	9720	9250	870	9600	9150	530	10260	9810	970	12000	11450	530	12000	11450	
1600	940	10440	10050	500	11745	11145	1050	11600	11000	630	12400	11800	1170	14500	13850	630	14500	13850	
2000	1085	13180	12650	550	14000	13350	1225	14640	13950	710	14800	14150	1360	18300	17450	720	18300	17450	
2500	1280	13360	12850	670	15450	14750	1440	14840	14150	860	16300	15550	1600	21200	19950	865	21200	19950	

附录七：10kV 干式三相双绕组无励磁调压配电变压器能效等级

额定容量 kVA	1 级												2 级												3 级												短路 阻抗 %
	电工钢带				非晶合金				电工钢带				非晶合金				电工钢带				非晶合金				电工钢带				非晶合金								
	空载 损耗 W		负载损耗 W		空载 损耗 W		负载损耗 W		空载 损耗 W		负载损耗 W		空载 损耗 W		负载损耗 W		空载 损耗 W		负载损耗 W		空载 损耗 W		负载损耗 W		空载 损耗 W		负载损耗 W		空载 损耗 W		负载损耗 W						
	B	F	H	(100℃)(120℃)(145℃)	B	F	H	(100℃)(120℃)(145℃)	B	F	H	(100℃)(120℃)(145℃)	B	F	H	(100℃)(120℃)(145℃)	B	F	H	(100℃)(120℃)(145℃)	B	F	H	(100℃)(120℃)(145℃)	B	F	H	(100℃)(120℃)(145℃)	B	F	H	(100℃)(120℃)(145℃)					
30	105	605	640	685	50	605	640	685	130	605	640	685	60	605	640	685	150	670	710	760	70	670	710	760	760	710	760	760	710	760	760						
50	155	845	900	965	60	845	900	965	185	845	900	965	75	845	900	965	215	940	1000	1070	90	940	1000	1070	940	1000	1070	1000	1000	1070	1070						
80	210	1160	1240	1330	85	1160	1240	1330	250	1160	1240	1330	100	1160	1240	1330	295	1290	1380	1480	120	1290	1380	1480	120	1290	1380	1480	1380	1380	1480	1480					
100	230	1330	1415	1520	90	1330	1415	1520	270	1330	1415	1520	110	1330	1415	1520	320	1480	1570	1690	130	1480	1570	1690	130	1480	1570	1690	1690	1690	1690	1690					
125	270	1565	1665	1780	105	1565	1665	1780	320	1565	1665	1780	130	1565	1665	1780	375	1740	1850	1980	150	1740	1850	1980	150	1740	1850	1980	1980	1980	1980	1980					
160	310	1800	1915	2050	120	1800	1915	2050	365	1800	1915	2050	145	1800	1915	2050	430	2000	2130	2280	170	2000	2130	2280	170	2000	2130	2280	2280	2280	2280	2280					
200	360	2135	2275	2440	140	2135	2275	2440	420	2135	2275	2440	170	2135	2275	2440	495	2370	2530	2710	200	2370	2530	2710	200	2370	2530	2710	2710	2710	2710	2710					
250	415	2330	2485	2665	160	2330	2485	2665	490	2330	2485	2665	195	2330	2485	2665	575	2590	2760	2960	230	2590	2760	2960	230	2590	2760	2960	2960	2960	2960	2960					
315	510	2945	3125	3355	195	2945	3125	3355	600	2945	3125	3355	235	2945	3125	3355	705	3270	3470	3730	280	3270	3470	3730	280	3270	3470	3730	3730	3730	3730	3730					
400	570	3375	3590	3850	215	3375	3590	3850	665	3375	3590	3850	265	3375	3590	3850	785	3750	3990	4280	310	3750	3990	4280	310	3750	3990	4280	4280	4280	4280	4280					
500	670	4130	4390	4705	250	4130	4390	4705	790	4130	4390	4705	305	4130	4390	4705	930	4590	4880	5230	360	4590	4880	5230	360	4590	4880	5230	5230	5230	5230	5230					
630	775	4975	5290	5660	295	4975	5290	5660	910	4975	5290	5660	360	4975	5290	5660	1070	5530	5880	6290	420	5530	5880	6290	420	5530	5880	6290	6290	6290	6290	6290					
630	750	5050	5365	5760	290	5050	5365	5760	885	5050	5365	5760	350	5050	5365	5760	1040	5610	5960	6400	410	5610	5960	6400	410	5610	5960	6400	6400	6400	6400	6400					
800	875	5895	6265	6715	335	5895	6265	6715	1035	5895	6265	6715	410	5895	6265	6715	1215	6550	6960	7460	480	6550	6960	7460	480	6550	6960	7460	7460	7460	7460	7460					
1000	1020	6885	7315	7885	385	6885	7315	7885	1205	6885	7315	7885	470	6885	7315	7885	1415	7650	8130	8760	550	7650	8130	8760	550	7650	8130	8760	8760	8760	8760	8760					
1250	1205	8190	8720	9335	455	8190	8720	9335	1420	8190	8720	9335	550	8190	8720	9335	1670	9100	9690	10370	650	9100	9690	10370	650	9100	9690	10370	10370	10370	10370	10370					
1600	1415	9945	10555	11320	530	9945	10555	11320	1665	9945	10555	11320	645	9945	10555	11320	1960	11050	11730	12580	760	11050	11730	12580	760	11050	11730	12580	12580	12580	12580	12580					
2000	1760	12240	13005	14005	700	12240	13005	14005	2075	12240	13005	14005	850	12240	13005	14005	2440	13600	14450	15560	1000	13600	14450	15560	1000	13600	14450	15560	15560	15560	15560	15560					
2500	2080	14535	15445	16605	840	14535	15445	16605	2450	14535	15445	16605	1020	14535	15445	16605	2880	16150	17170	18450	1200	16150	17170	18450	1200	16150	17170	18450	18450	18450	18450	18450					

六、售后服务

凡购买本公司产品的用户均享受以下的售后服务：

- ❖ 仪表自售出之日起一个月内，如有质量问题，我公司免费更换新表，但用户不能自行拆机。属用户使用不当（如错插电源、进水、外观机械性损伤）的情况不在此范围。
- ❖ 仪表一年内凡质量问题由我公司免费维修。
- ❖ 仪表自售出之日起超过一年时，我公司负责长期维修，适当收取材料费。
- ❖ 若仪表出现故障，应请专职维修人员或寄回本公司修理，不得自行拆开仪表，否则造成的损失我公司不負責任。

